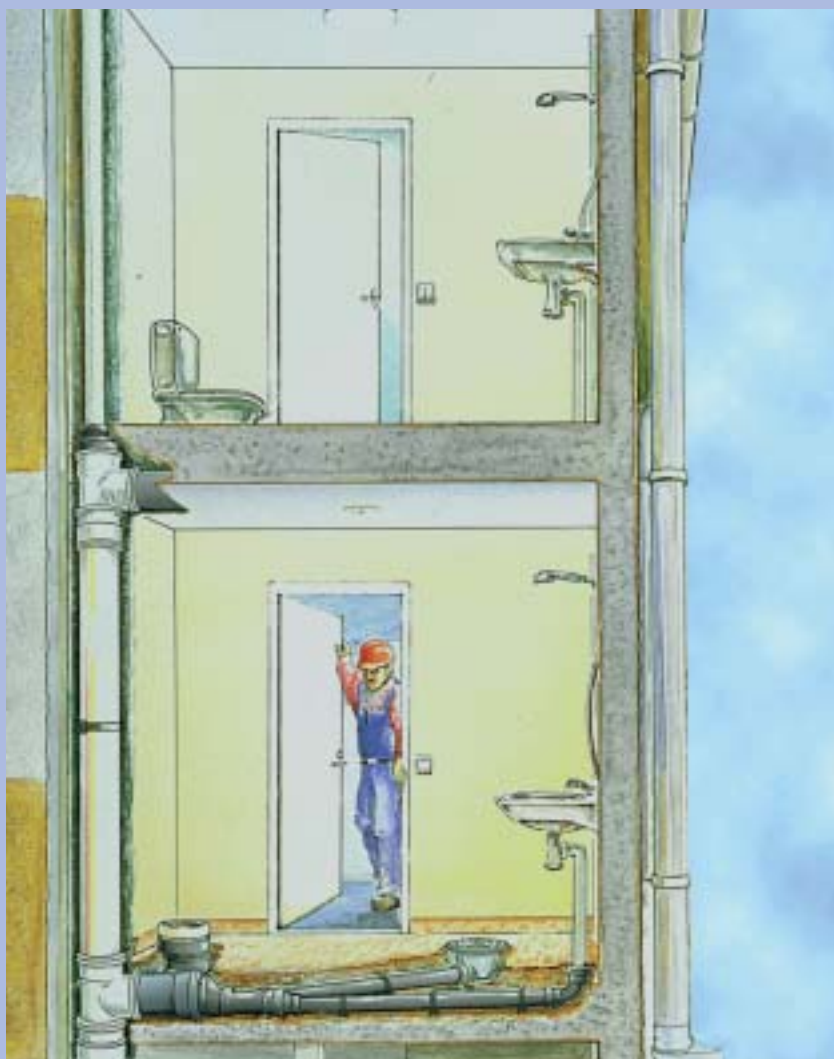




Система внутренней канализации “Оптима”



Промышленная группа Вавин - это один из крупнейших производителей в Европе систем пластиковых труб, на предприятиях которого в разных странах Европы занято около 5000 работников. Вавин Балтик - член группы Вавин, перенявший весь 40-летний международный опыт, охватывающий проектирование, изготовление и монтаж систем пластиковых труб. В настоящее время Вавин Балтик поставляет всю номенклатуру пластиковых труб для систем водопровода, канализации, дренажа, орошения, прокладки эл. кабелей, газопровода и отвода дождевых вод.



Технические сведения

Элементы системы внутренней канализации Вавин - это чаще всего применяемые элементы санитарно-технических установок. Продолжительность их эксплуатации является доказательством пригодности и надежности. Соединения системы "Оптима" имеют следующие свойства:

- уплотнительная система гарантирует, что соединение будет плотным в течение всего периода эксплуатации, выдержит вакуум и давление воденного столба высотой 5 м;
- резиновая прокладка под давлением расширяется, при том улучшает плотность соединения. Так же прокладка устойчива агрессивным материалам, находящимся в сточных водах;
- при попадании в муфту грязи, резиновое кольцо легко вынимается, а после прочистки так же легко вставляется обратно;
- используя легко вынимаемые прокладки очень просто выполнить контрольный монтаж труб (т.е. временно собрать всю установку без уплотнительных прокладок, правильно и точно подобрать все фасонные детали, установить места для хомутов. Убедившихся в подборе деталей, вставляются прокладки и монтируется вся система);
- конструкция муфты гарантирует плотность при тепловом расширении;
- элементы собираются быстро, легко и просто.

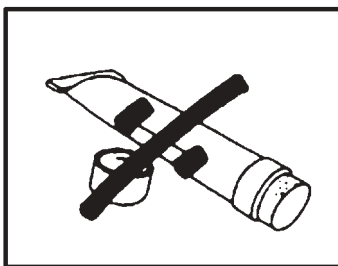
Материал

Трубы и фасонные части системы "Оптима" изготовлены из непластифицированного ПВХ, серого (РАЛ 7037) и белого (РАЛ 9003) цветов. Все элементы системы коррозиестойкие и приспособлены к "транспортировке" санитарных сточных вод различного химического состава. Обеспечивается возможность транспортировать сточные воды с температурой до 95°C, расходом 1-2 минуты.

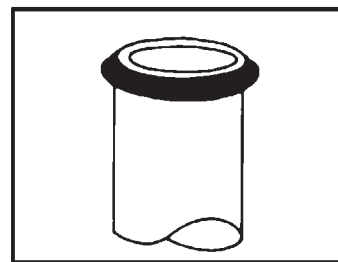
Соединение труб

1. До сборки следует убедиться:
 - скошен ли отрезанный край трубы;
 - надлежащее ли расположение прокладки в раструбе;
 - сухие ли и чистые края труб и раструбы.
2. Смазать края труб и фасонных деталей силиконовой смазкой.
 - Не рекомендуется смазывать внутреннюю поверхность раструбы.
3. "Голый" край трубы, либо фасонной детали следует поместить в раструбу до упора, обозначить место раструба на трубе, выдвинуть трубу из раструбы на около 10 мм и оставить.
4. До окончательного фиксирования установки следует убедиться в том, находится ли труба на своем месте, т.е. соблюден ли в раструбе зазор в 10 мм.

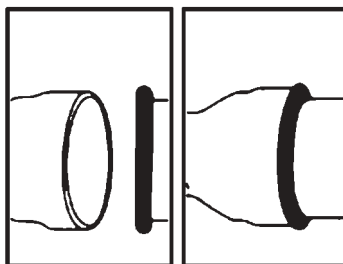
Соединение с чугунной трубой



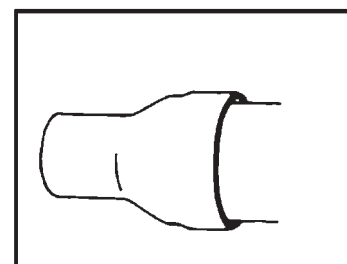
1. Смазка не используется.



2. Наденьте резиновое кольцо на чугунную трубу. Узкая часть конусообразного кольца должна находиться со стороны пластиковой трубы.



3. Соединительная деталь в чугунную трубу вставляется сильно, но окуртно.



4. Соединение окончено.

Сборка-резка труб

Трубы, резанные непосредственно на строительной площадке, следует до резки очистить. Во время резки следует помнить о соблюдении прямого угла. Отрезанный край трубы следует обработать напильником, т.е. скосить кромки для избежания выпадения уплотнительной прокладки во время сборки.

Транспортировка

Следует соблюдать неподвижность труб во время транспортировки. Загрузка и разгрузка труб лежащих навалом должна происходить вручную. Так как низкая температура уменьшает противоударную прочность труб, следует принимать особые меры предосторожности при транспортировке труб и фасонных деталей зимой.

Складовка труб

Трубы следует складировать на соответствующую гладкой площадке, без острых кантов и неровностей. С целью предотвращения деформации расположенных внизу штабеля деталей, его высота не должна превышать 2 м. В случае, когда складываемые элементы подвержены сильному воздействию солнечных лучей, следует их покрыть светонепроницаемым материалом. Все фасонные детали до момента их употребления следует хранить под навесами в оригинальной упаковке.

Технические данные ПВХ труб

Пластмаса (ПВХ)	диаметр от 32 до 160мм
Резина	СБР (стирол-бутадиен)
Плотность	1410кг/м ³ по ISO 1183
Модуль эластичности (1мм/мин)	3000 МПа по ISO 527
Коэффициент теплового линейного расширения	0,06мм/м/°С по VDE 0304
Тепловая емкость	1,0 Дж/г°К (при 23°С)
Коэффициент теплопроводности	0,15W/м°К по DIN 52612 (23°С)
Максимальный радиус изгиба	300 x d _y (20°С)
Максимальная температура	60°С (постоянная) 95°С (2 мин, 30 л/мин)
Химическая устойчивость	см. стр. 5

Фиксация труб

Фиксация системы зависит от типоразмера используемых труб.

Типоразмер трубы	Горизонтальное расположение	Вертикальное расположение
мм	м	м
32	0,4	0,8
40	0,5	1,0
50	0,5	1,0
75	1,0	1,5
110	1,0	2,0

Подбор типоразмера канализационных труб

Диаметр канализационных труб устанавливается так:

Сумма проектного сточного количества воды Σqs, f л/с	Минимальный внутренний диаметр трубы di, мм
0,3	26
0,6	34
1,2	44
2,4	56
2,9	65
3,9	80
5,4	96
8,5	115
12,6	145

Подбор размеров труб для бытовой канализации с вентиляцией

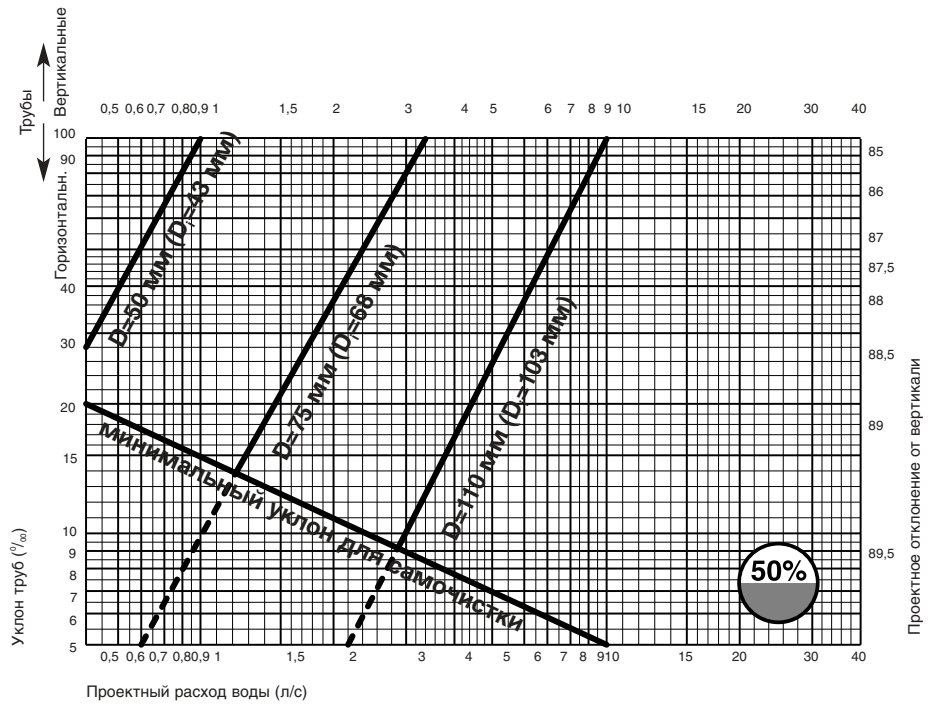


Диаграмма учитывает внутренний диаметр труб.

Подбор размеров пластиковых труб для ливневой канализации

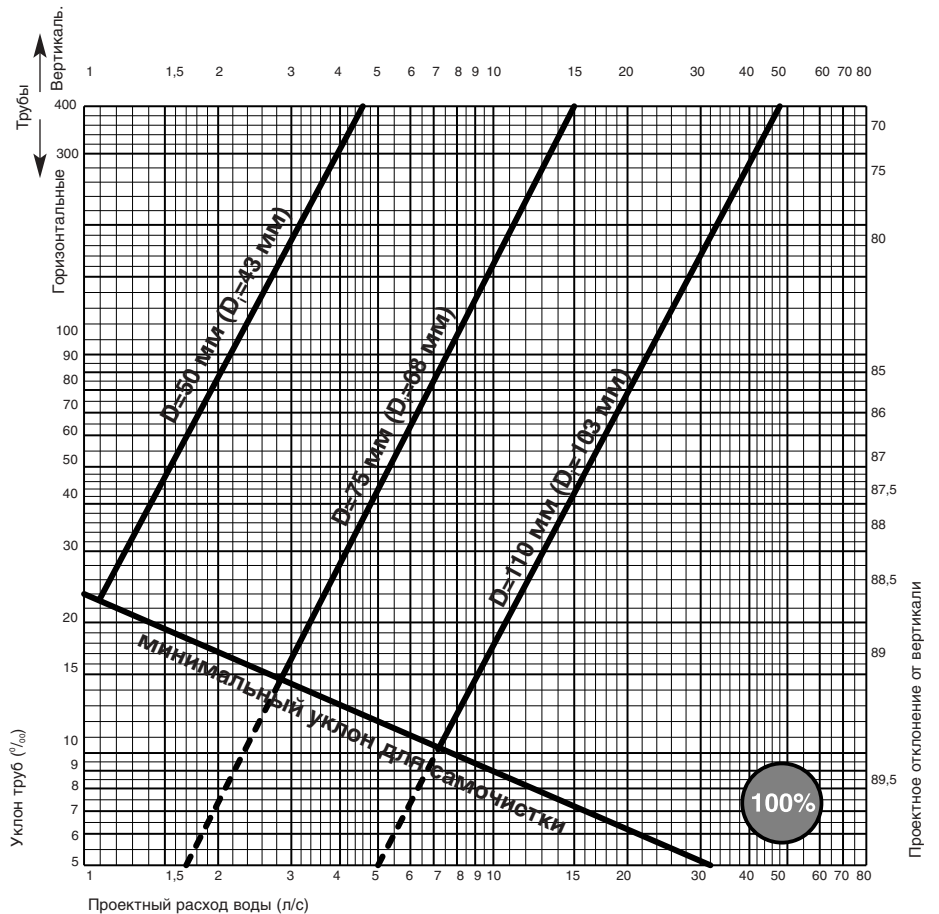


Диаграмма учитывает внутренний диаметр труб.

**Устойчивость
непластифицированного
поливинилхлорида (ПВХ)
к воздействию химических
веществ**

Устойчивость непластифицированного поливинилхлорида (ПВХ) к воздействию химических веществ сравнивается при температуре 20°C и 60°C, без механического воздействия.

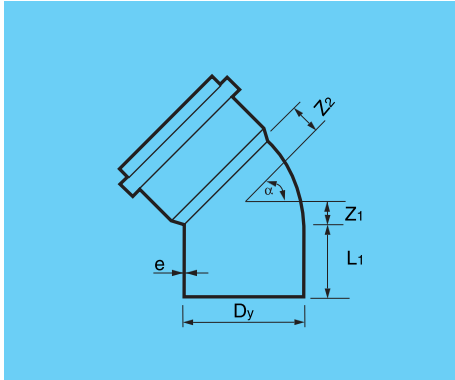
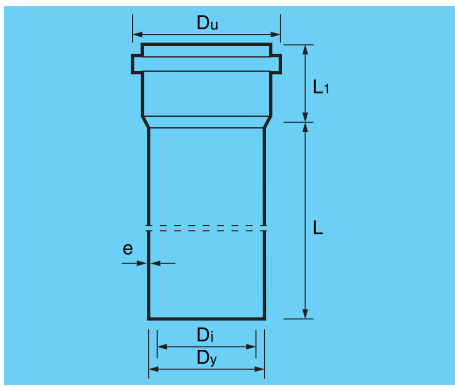
В таблице различаются три уровня устойчивости:
У - удовлетворительная,
О - ограниченная,
Н - неудовлетворительная.

Химическое вещество или продукт	Концентрация	Температура	
		20°C	60°C
Ацетон	100%	Н	Н
Этилакрилат	100%	Н	Н
Кротоновый альдегид	100%	Н	Н
Альдегид муравьиной кислоты	до 10%	У	О
Альдегид муравьиной кислоты	40%	У	У
Альдегид уксусной кислоты	40%	Н	-
Альдегид уксусной кислоты	100%	Н	-
Аллиловый спирт	96%	О	Н
Амиловый спирт	100%	У	О
Этиловый спирт	96%	У	О
Фурфуриловый спирт	100%	Н	Н
Метиловый спирт	100%	У	О
Аммиак, жидкость	100%	О	Н
Аммиак, сухой газ	100%	У	У
Аммиак, водный раствор	до 10%	У	О
Нитрат аммония	Насыщ. раствор	У	У
Фторид аммония	Насыщ. раствор	У	У
Хлорид аммония	20%	У	О
Сульфат аммония	Насыщ. раствор	Н	У
Анилин	100%	Н	Н
Анилин	Насыщ. раствор	Н	Н
Гидрохлорид анилина	Насыщ. раствор	У	Н
Хлорид сурьмы	90%	Н	У
Бензальдегид	0,1%	Н	Н
Бензол	100%	Н	Н
Бензин (алифатические углеводороды)	80-20%	Н	Н
Бензин (алифатические углеводороды)		У	У
Уксусный ангидрид	100%	Н	Н
Бура	Насыщ. раствор	У	О
Бром, жидкость	100%	Н	Н
Бутадиен	100%	У	У
Бутан, газ	100%	У	-
Бутиловый спирт	100%	У	О
Бутифенол	100%	Н	Н
Хлор, сухой газ	100%	О	Н
Хлор, водный раствор	100%	О	Н
Хлорид олова	Насыщ. раствор	У	У
Хлорид цинка	Насыщ. раствор	У	У
Сахар	Насыщ. раствор	У	У
Олеиновая кислота	100%	У	У
Ортомышьяковая кислота	до 10%	У	-
Ортофосфорная кислота	30%	У	О
Ортомышьяковая кислота	Насыщ. раствор	У	О
Ортофосфорная кислота	больше 30%	У	У
Пикриновая кислота	Насыщ. раствор	У	О
Серная кислота	до 10%	У	У
Серная кислота	40-90%	У	О
Серная кислота	96%	О	Н
Дымящая серная кислота SO ₃	10%	Н	Н
Соляная кислота	20%	У	О
Соляная кислота	больше 30%	У	У
Жавелевая кислота	Насыщ. раствор	У	У
Жавелевая кислота	больше 30%	У	О
Кремнефтористоводородная кислота	32%	У	У
Винная кислота	до 10%	У	У
Хлорид магния	Насыщ. раствор	У	У
Сульфат магния	Насыщ. раствор	У	У
Меласса	Техн. раствор	У	О
Метилметакрилат	100%	Н	Н
Хлорид меди	Насыщ. раствор	У	У
Фторид меди	2%	У	У
Сульфат меди	Насыщ. раствор	У	У

В таблице различаются три уровня устойчивости:
У - удовлетворительная,
О - ограниченная,
Н - неудовлетворительная.

Химическое вещество или продукт	Концентрация	Температура	
		20°С	60°С
Молоко		У	У
Моча		У	О
Мочевина	10%	У	О
Мыло	до 10%	У	О
Сульфат никеля	Насыщ. раствор	У	У
Уксус	до 80% уксусной кислоты	У	У
Амилацетат	100%	Н	О
Бутилацетат	100%	Н	О
Этилацетат	100%	Н	О
Винилацетат	100%	Н	О
Масла и жиры		У	У
Ацетат свинца	до 10%	У	У
Ацетат свинца	Насыщ. раствор	У	У
Тетраэтилсвинец	100%	У	-
Озон	100%	У	У
Пиридин	до 100%	Н	-
Пиво		У	У
Нитрат калия	Насыщ. раствор	У	У
Бромид калия	Насыщ. раствор	У	У
Хлорид калия	Насыщ. раствор	У	У
Хромат калия	40%	У	У
Цианид калия	больше 10% ненасыщ. раствор	У	У
Дихромат калия	40%	У	У
Перманганат калия	20%	У	У
Гидроксид калия	больше 10% ненасыщ. раствор	У	У
Персульфат калия	Насыщ. раствор	У	У
Гексацианоферриат калия	Насыщ. раствор	У	У
Гексацианоферроат калия	Насыщ. раствор	У	У
Пропан, сжиженный газ	100%	У	-
Двуокись серы, сухая	100%	О	Н
Двуокись серы, газ	100%	У	У
Сероводород, газ	100%	У	У
Бензонат натрия	35%	У	О
Циклогексанол	100%	Н	Н
Циклогексанон	100%	Н	Н
Декстрин	Насыщ. раствор	У	О
Дихлорметан	100%	Н	Н
Диметиламин	30%	Н	-
Этиловый эфир	100%	Н	-
Дрожжи	до 10%	У	У
Фенол	90%	Н	Н
Фенилгидразин	100%	Н	Н
Хлороводород фенилгидразина	97%	Н	Н
Треххлористый фосфор	100%	Н	-
Фосфороводород	100%	У	У
Глицерин	100%	У	У
Этиленгликоль	Техн. раствор	У	У
Глюкоза	Насыщ. раствор	У	О
Хлорид калия и алюминия	Насыщ. раствор	У	У
Хлорид алюминия	Насыщ. раствор	У	У
Сульфат алюминия	Насыщ. раствор	У	У
Гексадеканол	100%	У	У
Крезол	Насыщ. раствор	-	Н
Ксилол	100%	Н	Н
Адипиновая кислота	Насыщ. раствор	У	О
Антрахинонсульфоокислота	10%	У	О
Азотная кислота	до 45%	У	О
Азотная кислота	50-98%	Н	Н
Бензойная кислота	Насыщ. раствор	О	Н
Борная кислота	до 10%	У	О
Бромистоводородная кислота	10%	У	О
Бромистая кислота	10%	У	-
Хлорноуксусная кислота	10%	У	О
Хлорсульфоновая кислота	100%	О	Н
Хромовая кислота	1-50%	У	О
Лимонная кислота	Насыщ. раствор	У	У
Дигликолевая кислота	19%	У	О

	Химическое вещество или продукт	Концентрация	Температура	
			20°С	60°С
В таблице различаются три уровня устойчивости: У - удовлетворительная, О - ограниченная, Н - неудовлетворительная.	Кремнефтористоводородная кислота	40%	О	Н
	Фтористоводородная кислота	40%	О	Н
	Фтористоводородная кислота	60%	О	Н
	Фтористоводородная кислота	100%	О	Н
	Гликолевая кислота	до 30%	У	У
	Малеиновая кислота	Насыщ. раствор	У	О
	Масляная кислота	20%	У	О
	Масляная кислота	98%	Н	Н
	Метилбензойная кислота	Насыщ. раствор	-	Н
	Молочная кислота	Насыщ. раствор	У	О
	Молочная кислота	10-90%	О	Н
	Муравьиная кислота	1-50%	У	О
	Хлорная кислота	10%	У	О
	Хлорная кислота	70%	О	Н
	Никотиновая кислота	Техн. раствор	У	У
	Уксусная кислота	25%	У	О
	Уксусная кислота	60%	У	О
	Уксусная кислота	лед	Н	Н
	Хлорат натрия	Насыщ. раствор	У	-
	Хлорат натрия		У	У
	Гипохлорит натрия (13% хлора)	100%	У	О
	Сульфат натрия	Насыщ. раствор	У	О
	Гидросульфид натрия	Насыщ. раствор	У	У
	Гидроксид натрия	до 10%	У	У
	Гексацианоферриат натрия	Насыщ. раствор	У	У
	Гексацианоферроат натрия	Насыщ. раствор	У	У
	Нитрат серебра	Насыщ. раствор	У	О
	Кислород	100%	У	У
	Толуол	100%	Н	Н
	Трихлорэтилен	100%	Н	Н
	Нитрат кальция	50%	У	У
	Хлорид кальция	Насыщ. раствор	У	У
	Тетрахлорметан	100%	Н	Н
Сероуглерод	100%	Н	Н	
Двуокись углерода	Насыщ. раствор	У	О	
Хлорид железа	Насыщ. раствор	У	У	
Двуокись углерода, неочищенный газ	Нас. раств.	У	У	
Двуокись углерода, сухой газ		У	О	
Вино		У	У	
Морская вода		У	О	
Водород	100%	У	У	
Перекись водорода	30% раствор	У	У	
Фотографический проявитель	Техн. раствор	У	У	

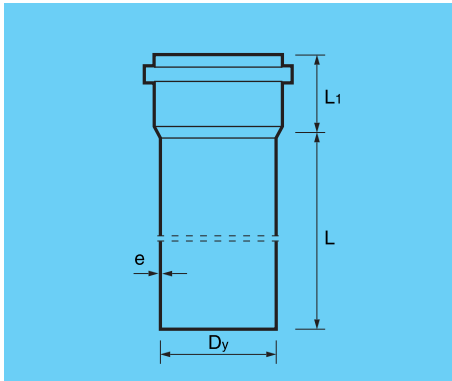


Обозначения

- D_i внутренний диаметр
- D_u внешний диаметр муфты
- D_y внешний диаметр трубы
- e толщина стенки
- L общая длина трубы
- L_1 длина вставки / глубина муфты
- F специальные размеры
- F_1 специальные размеры
- F_2 специальные размеры
- F_3 специальные размеры
- Z размеры фасонных частей
- Z_1 размеры фасонных частей
- Z_2 размеры фасонных частей
- Z_3 размеры фасонных частей
- α угол колена
- $*$ белого цвета

D_y , мм	D_i , мм	D_u , мм	e , мм
32	28.4	41	1.8
40	36.4	51	1.8
50	46.4	63	1.8
50	43.6	65	3.2
75	71.4	88	1.8
75	68.6	91	3.2
110	105.6	125	2.2
110	103.4	127	3.2
160	152.0	181	4.0

Труба с муфтой



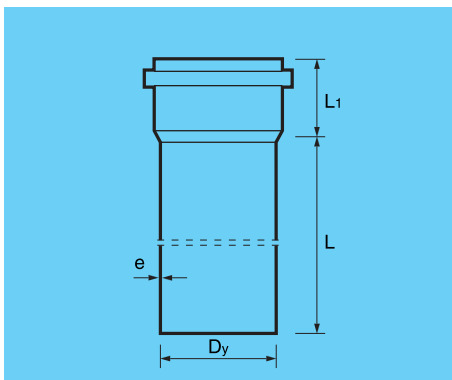
Размер	Вавин №	e	L	L ₁
Dy мм		мм	мм	мм
32*	3061000801	1.8	250	42
32*	3061000806	1.8	500	42
32*	3061000810	1.8	1000	42
32*	3061000814	1.8	2000	42
40	3261443360	1.8	150	44.0
40	3261443440	1.8	250	44.0
40	3261443520	1.8	500	44.0
40	3261443790	1.8	1000	44.0
40	3261144170	1.8	2000	44.0
50	B-3060001252	1.8	250	35.0
50	B-3060001254	1.8	315	35.0
50	B-3060001256	1.8	500	35.0
50	B-3060001258	1.8	750	35.0
50	B-3060001260	1.8	1000	35.0
50	B-3060001262	1.8	1500	35.0
50	B-3060001264	1.8	2000	35.0
50	B-3060001265	1.8	2630	35.0

50*	3060011252	1.8	250	35
50*	3060011254	1.8	315	35
50*	B-3060011256	1.8	500	35
50*	B-3060011258	1.8	750	35
50*	B-3060011260	1.8	1000	35
50*	B-3060011264	1.8	2000	35

75	B-3060001852	1.8	250	40.5
75	B-3060001854	1.8	315	40.5
75	B-3060001856	1.8	500	40.5
75	B-3060001858	1.8	750	40.5
75	B-3060001860	1.8	1000	40.5
75	B-3060001864	1.8	2000	40.5

110	B-3060002452	2.2	250	50.0
110	B-3060002454	2.2	315	50.0
110	B-3060002456	2.2	500	50.0
110	B-3060002458	2.2	750	50.0
110	B-3060002460	2.2	1000	50.0
110	B-3060002462	2.2	1500	50.0
110	B-3060002464	2.2	2000	50.0
110	B-3060002465	2.2	2630	50.0
110	B-3060002480	2.2	6000	50.0

Труба с муфтой



Размер	Вавин №	e	L	L ₁
Dy мм		мм	мм	мм
50	B-3060031202	3.2	250	35.0
50	B-3060031204	3.2	315	35.0
50	B-3060031206	3.2	500	35.0
50	B-3060031208	3.2	750	35.0
50	B-3060031210	3.2	1000	35.0
50	B-3060031211	3.2	1500	35.0
50	B-3060031214	3.2	2000	35.0
50	B-3060031215	3.2	2630	35.0

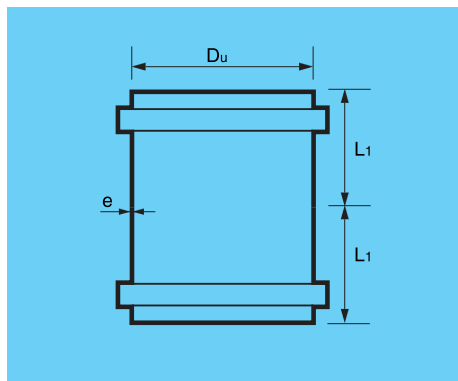
75	B-3060031802	3.2	250	40.5
75	B-3060031804	3.2	315	40.5
75	B-3060031806	3.2	500	40.5
75	B-3060031810	3.2	1000	40.5
75	B-3060031814	3.2	2000	40.5

110	B-3060032402	3.2	250	50.0
110	B-3060032404	3.2	315	50.0
110	B-3060032406	3.2	500	50.0
110	B-3060032408	3.2	750	50.0
110	B-3060032410	3.2	1000	50.0
110	B-3060032414	3.2	2000	50.0
110	B-3060032415	3.2	2630	50.0
110	B-3060032430	3.2	6000	50.0

160	B-3060033416	4.0	1000	62.7
160	B-3060033417	4.0	2000	62.7
160	B-3060033418	4.0	3000	62.7
160	B-3060033419	4.0	6000	62.7

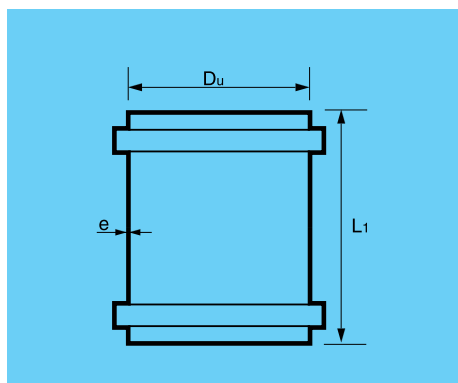
* белого цвета

Двойная муфта



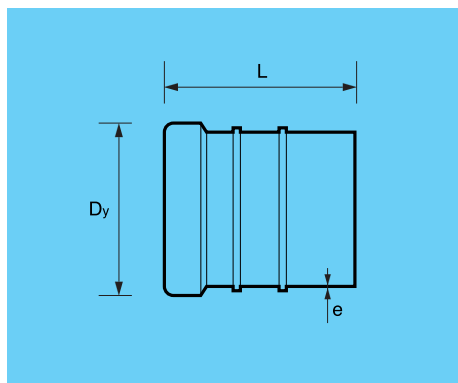
Размер	Вавин №	e	L ₁
D _u мм		мм	мм
32*	3061780805	1.8	42.0
50	3060681221	3.2	45.0
75	3060681821	3.2	53.0
110	3060682421	3.2	61.5

Ремонтная муфта



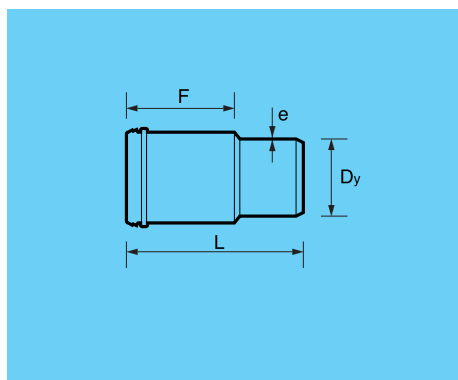
Размер	Вавин №	e	L ₁
D _u мм		мм	мм
32*	3061670805	1.8	87.0
40	3061465760	1.8	101.0
50	3060661221	3.2	90.5
50*	3060661225	3.2	90.5
75	3060661821	3.2	111.0
110	3060662421	3.2	123.0

Наклейная муфта



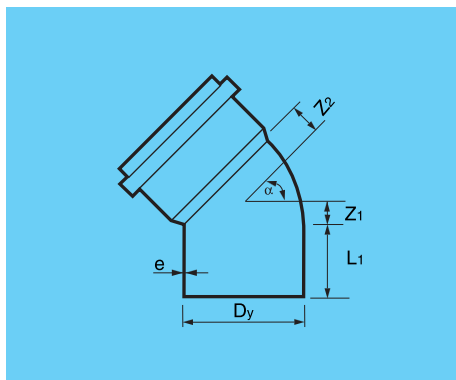
Размер	Вавин №	e	L
D _y мм		мм	мм
32	0450000	2.0	71
50	0450010	3.4	88
75	0450020	3.4	108
110	0450040	3.4	129

Компенсационный патрубок



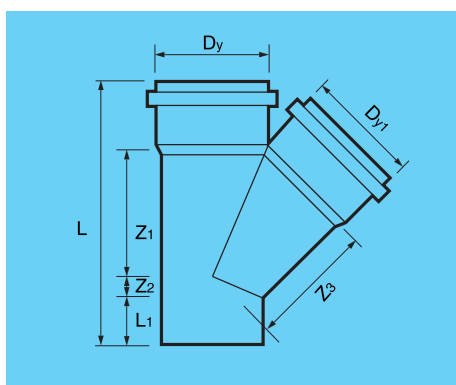
Размер	Вавин №	e	L	F
D _y мм		мм	мм	мм
50	1450810	1.8	163	109
75	1450820	2.8	171	110
110	1450840	3.8	185	112

Колено



Размер	Вавин №	e	L ₁	Z ₁	Z ₂
D _y /α°		мм	мм	мм	мм
32/15*	3061330815	1.8	43.0	8	7
32/22*	3061330825	1.8	43.0	9	8
32/30*	3061330835	1.8	43.0	10	9
32/45*	3061330845	1.8	43.0	12	10
32/67*	3061330855	1.8	43.0	17	15
32/88,5*	3061330885	1.8	43.0	23	21
40/15	3261449990	1.8	45.0	9	8
40/30	3261450060	1.8	45.0	10	11
40/45	3261450140	1.8	45.0	15	16
40/67	3261450220	1.8	45.0	-	20
40/88,5	3261450490	1.8	47.0	30	26
50/15	3060341211	3.2	51.5	5	11
50/22	3060341221	3.2	53.5	6	12
50/30	3060341231	3.2	53.5	8	14
50/45	3060341241	3.2	57.5	13	19
50/67	3060341251	3.2	65.5	21	27
50/87	3060341281	3.2	74.5	31	37
50/15*	3060341215	3.2	51.5	5	11
50/22*	3060341225	3.2	53.5	6	12
50/30*	3060341235	3.2	53.5	8	14
50/45*	3060341245	3.2	57.5	13	19
50/67*	3060341255	3.2	65.5	21	27
50/87*	3060341285	3.2	74.5	31	37
75/15	3060341811	3.2	65.0	10	16
75/22	3060341821	3.2	63.0	9	15
75/30	3060341831	3.2	67.5	12	18
75/45	3060341841	3.2	72.0	19	24
75/67	3060341851	3.2	82.0	29	35
75/87	3060341881	3.2	98.5	43	49
110/15	3060342411	3.2	72.0	9	15
110/22	3060342421	3.2	73.0	12	18
110/45	3060342431	3.2	86.0	25	29
110/30	3060342441	3.2	77.0	16	22
110/67	3060342451	3.2	102.0	41	47
110/87	3060342481	3.2	121.0	60	66

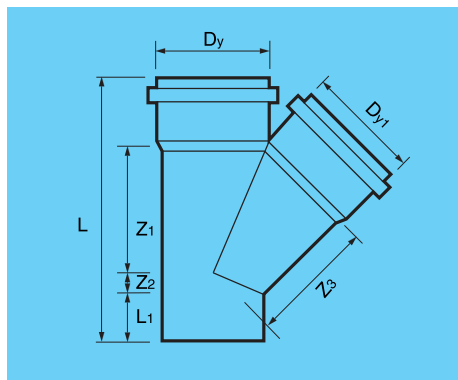
Тройник



Размер	Вавин №	L	L ₁	Z ₁	Z ₂	Z ₃
D _y /D _{y1} мм/α°		мм	мм	мм	мм	мм
32/32/45*	3061430804	138	43	40	12	40
32/32/67*	3061430805	127	43	25	16	25
32/32/88,5*	3061430808	126	43	19	21	19
40/40/45	3261452350	154	45	49	-	49
40/40/67	3261452430	144	45	33	-	-
40/40/88,5	3261452510	144	45	26	-	26
50/40/45	3261452600	154	45	54	-	56
50/40/67	3261452780	144	45	35	-	39
50/40/88	3261452860	144	45	26	-	30
50/50/45	3060421204	156	40.5	61	13	61
50/50/67	3060421205	143	40.5	41	21	41
50/50/88	3060421208	145	72	31	31	31
50/50/45*	3060431204	156	40.5	61	13	61
50/50/67*	3060431205	143	40.5	41	21	41
50/50/88*	3060431208	145	72	31	31	31
75/50/45	3060421814	170	47	73	1	78
75/50/67	3060421815	164	55	40	21	36
75/50/88	3060421818	180	54	34	39	46
75/75/45	3060421804	206	49	91	18	91
75/75/67	3060421805	212	51	60	26	60
75/75/88	3060421808	207	54	48	52	46
110/50/45	3060422424	189	61	91	17	103
110/50/67	3060422425	177	61	53	9	73
110/50/88	3060422428	180	61	61	30	68

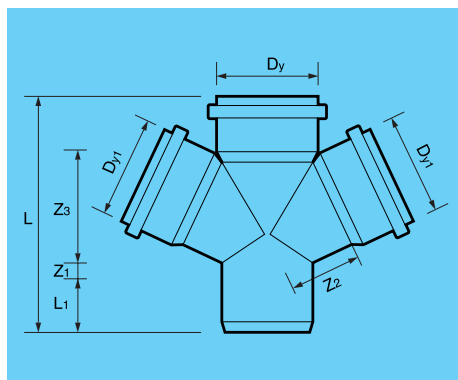
* белого цвета

Тройник



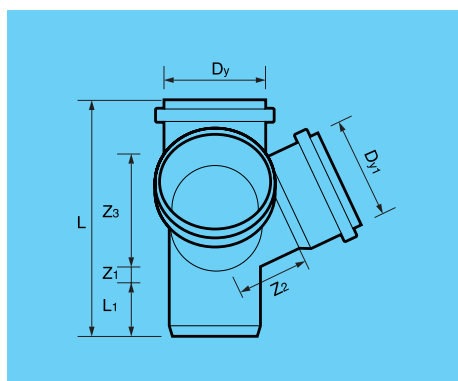
Размер	Вавин №	L	L ₁	Z ₁	Z ₂	Z ₃
D _y /D _{y1} мм/α°		мм	мм	мм	мм	мм
110/75/45	3060422414	229	63	108	1	116
110/75/67	3060422415	208	63	68	20	78
110/110/45	3060422404	273	61	133	25	133
110/110/67	3060422405	241	61	85	41	85
110/110/88	3060422408	240	61	61	61	61

Крестовина с муфтами



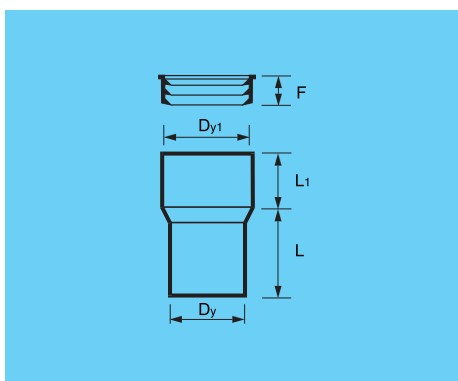
Размер	Вавин №	α°	L	L ₁	Z ₁	Z ₂	Z ₃
D _y /D _{y1} /D _{y1} мм			мм	мм	мм	мм	мм
110/110/110	0450552	45	296	72	15	115	130
50/50/50	3260450056	67	171	54	53	10	40
75/75/75	3260450064	67	208	52	57	11	85
110/50/50	3060924995	67	197	70	74	12	54
110/75/75	3260450080	67	223	65	78	13	96
110/110/110	3060924005	67	262	68	84	15	139
110/110/110	0450551	90	250	73	15	10	100

Крестовина двухплоскостная



Размер	Вавин №	α°	L	L ₁	Z ₁	Z ₂	Z ₃
D _y /D _{y1} /D _{y1} мм			мм	мм	мм	мм	мм
110/110/110	3260450537	67	260	58	40	86	86

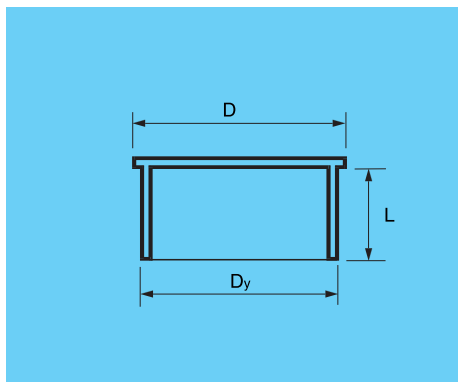
Патрубок переходной



Размер	Вавин №	D _{y1}	L	L ₁	F
D _y мм		мм	мм	мм	мм
50	3060531241	72	67	56	45
50*	3060531245	72	67	56	45
75	3060521841	97	79	66	45
110	3060532441	124	79	66	54

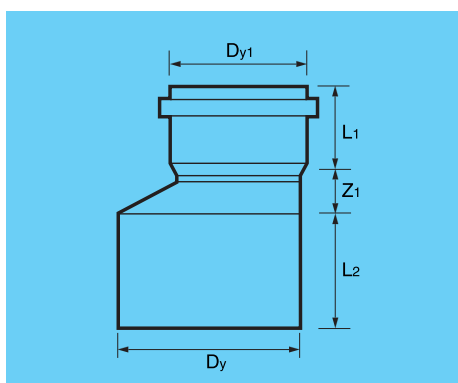
* белого цвета

Крышка



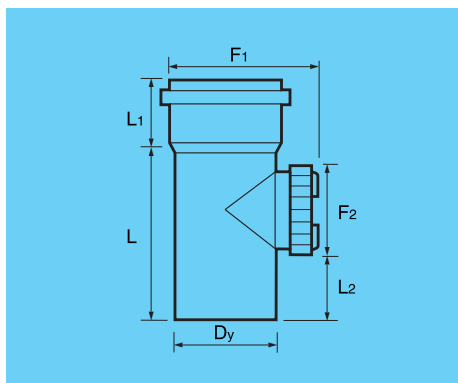
Размер	Вавин №	D	L
Dy мм		мм	мм
32*	3061500805	-	48
40	3261416580	-	31
50	3060501211	60	46.5
50*	3060501215	60	46.5
75	3060501811	92	53.5
110	3060502411	121	66.5

Редуктор



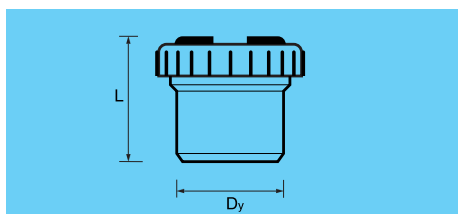
Размер	Вавин №	L1	L2	Z1
Dy/Dy1 мм		мм	мм	мм
50/32*	3061551245	42	48	15
50/40	3061561211	44	45	12
75/50	3060541815	35	48	22
75/50*	3060541819	35	49	22
110/50	3060542425	35	61	43
110/75	3060542415	40.5	61	28

Ревизия



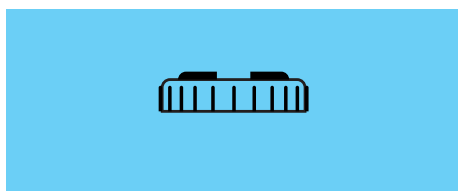
Размер	Вавин №	L	L1	L2	F1	F2
Dy мм		мм	мм	мм	мм	мм
50	3061491201	113	49			
75	3060481805	144	54	48	105	89.5
110	3060482405	208	66	68	149	131

Патрубок с крышкой



Размер	Вавин №	L
Dy мм		мм
75	0451320	72
110	0451340	107

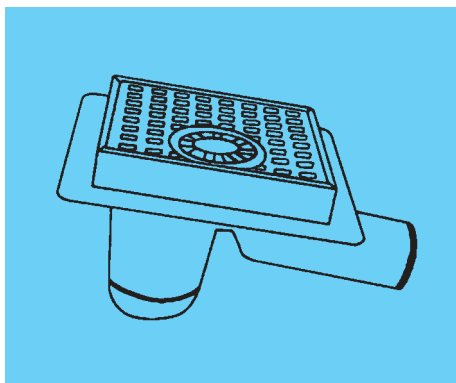
Крышка ревизии



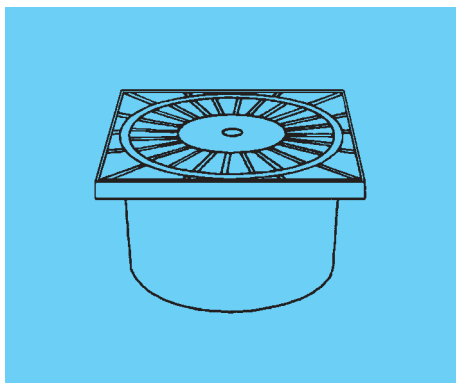
Размер	Вавин №
D мм	
50	1450915
75	1450925
110	0450945

* белого цвета

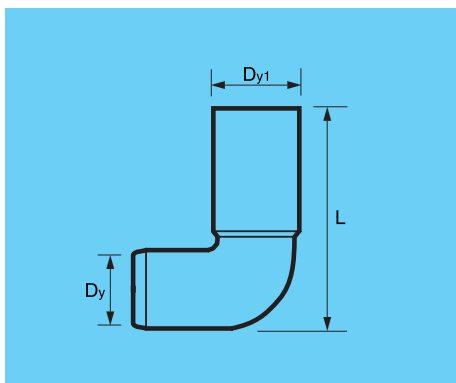
Трап с горизонтальным подключением



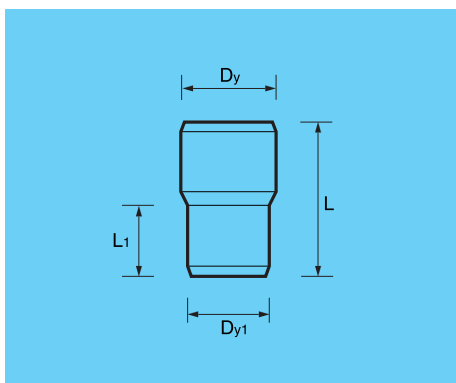
Трап с вертикальным подключением



Колено трапа



Переход ремонтный



Размер	Вавин №
Dy мм	
50	3113150214

Размер	Вавин №
Dy мм	
50	3113150215

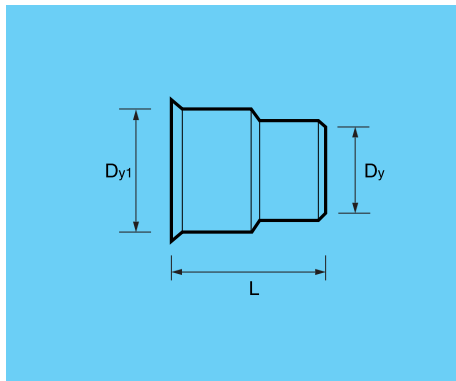
Размер	Вавин №	Dy1
Dy мм		мм
50/40-32*	1442610	50
40/32	1452605	40
50/40-32	1452610	50

Размер	Вавин №	Dy1	L	L1
Dy мм		мм	мм	мм
50	1452410	43	103	46
75	1452420	68	117	53
110	1452440	103	143	66

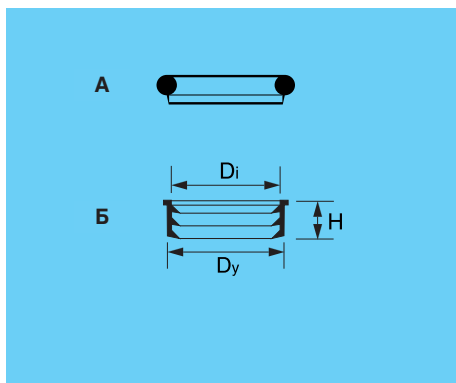
* белого цвета

Патрубок переходной

К чугунной трубе с резиновой прокладкой



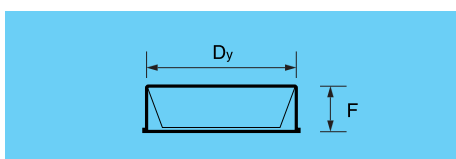
Резиновая прокладка



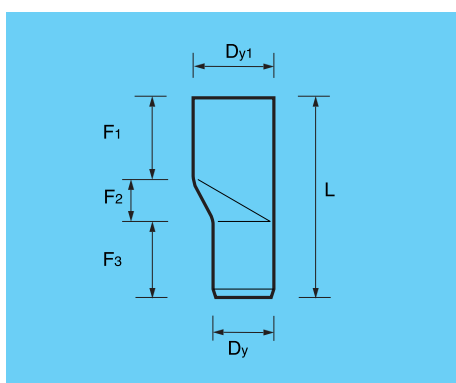
Резиновый переход



Резиновая прокладка для WC



Переход к WC



Размер	Вавин №	Dy1	L
Dy мм		мм	мм
50	1452210	80	122
75	1462220	96	122
110	1462240	126	122

Размер	Вавин №	
D мм		
50	6095110	A
75	6095120	A
110	6095140	A

D мм	Вавин №	Dy	H	Di	
50	3090051201	73	45	45-62	Б
75	3090041802	98	45	65-92	Б
110	3090042403	125	54	98-119	Б

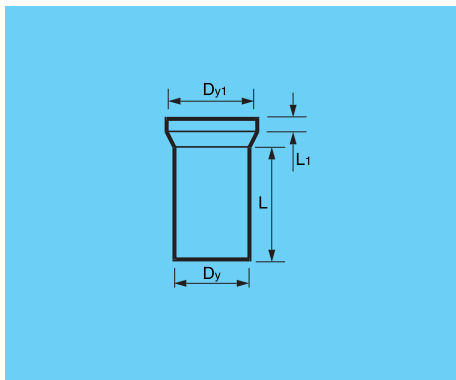
Размер	Вавин №
D мм	
40/32	6094109
50/32	6094101
50/40	6094102

Размер	Вавин №	F
Dy мм		мм
120	6090801	60

Размер	Вавин №	Dy1	L	F1	F2	F3
Dy мм		мм	мм	мм	мм	мм
110	1451542	124	271	126	19	127

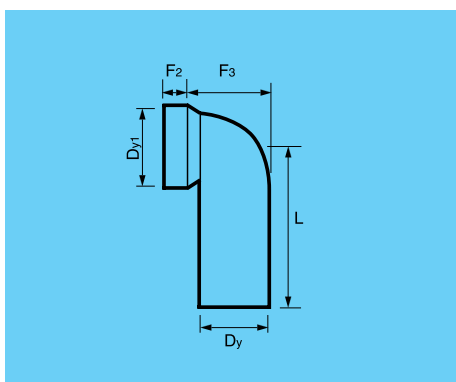
* белого цвета

Переход к WC



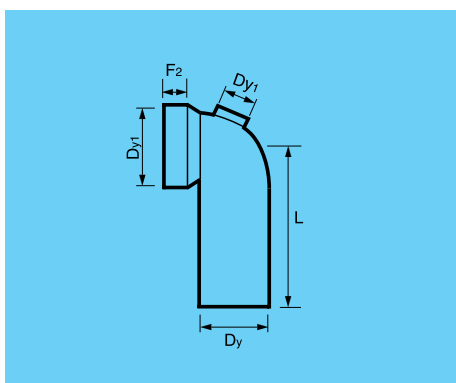
Размер	Вавин №	Dy1	L	L1
Dy мм		мм	мм	мм
110*	3060312400	124	185	20

Переход-колено к WC



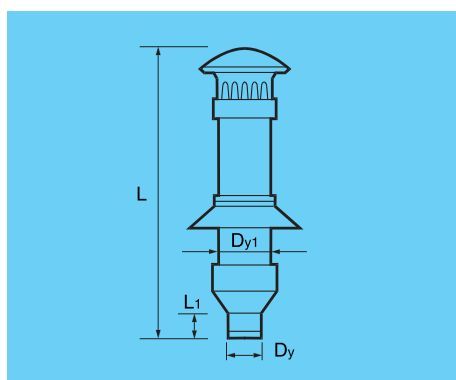
Размер	Вавин №	Dy1	L	F2	F3
Dy мм/α°		мм	мм	мм	мм
110/45*	3060392440	124	195	20	41.5
110/75*	3060392470	124	216	20	60
110/90*	3060392490	124	282	20	16.5

Переход-колено к WC



Размер	Вавин №	Dy1	L	F2
Dy мм		мм	мм	мм
110/90*	3060392491	124	282	40

Вентиляционная труба с переходом



Размер	Вавин №	L	L1	Цвет
Dy/Dy1 мм		мм	мм	
110/160	3060582411	1275	65.5	серый
110/160	3060582414	1275	65.5	коричневый

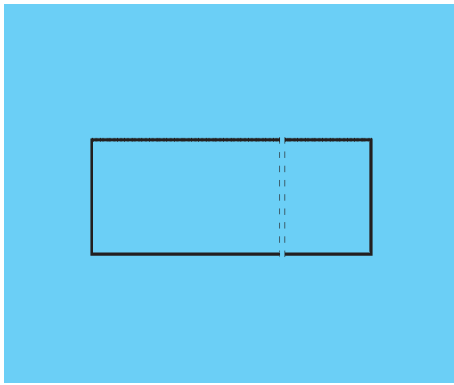
Примечание:

переходы к вентиляционной трубе заказываются отдельно:

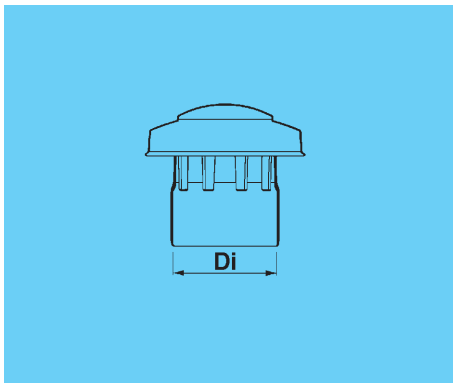
110/160	3060602401	серый
110/160	3060602404	коричневый

* белого цвета

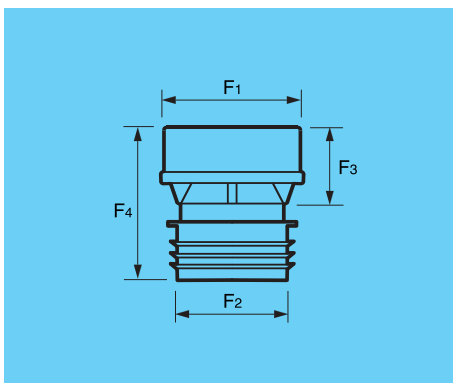
Труба для вентиляционной крышки



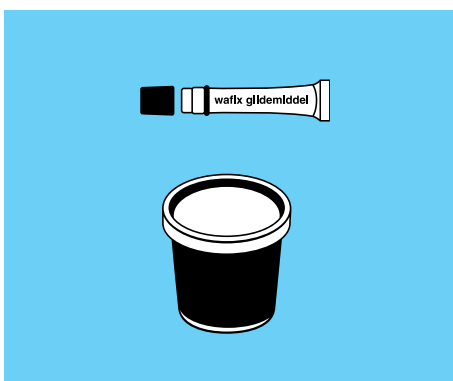
Вентиляционная крышка



Клапан воздушный



Смазка



Размер	Вавин №
Dy мм	
50x1000	3060631264**
110x1000	3060632464**

Замечание:

Трубы серого цвета Вы найдете в стр. 9.

Размер	Вавин №charad	Di мм
50	3060581231*	
110	3060582431*	

50	3060582133**
110	3060582433**

Размер	Вавин №	F ₁	F ₃	F ₄
F ₂ мм		мм	мм	мм
32/40/50	0490110	65	30	70
75/110	0490140	120	90	140

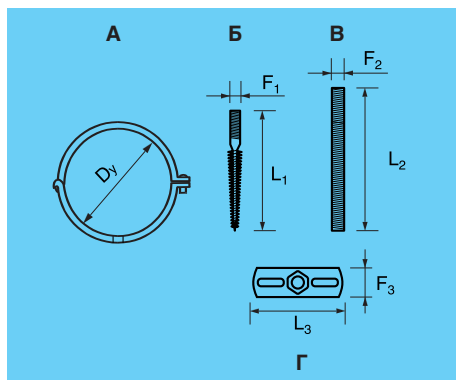
	Вавин №	
Тюбик	6690400	50 г
Банка	6690310	1000 г

* белого цвета

** серого цвета

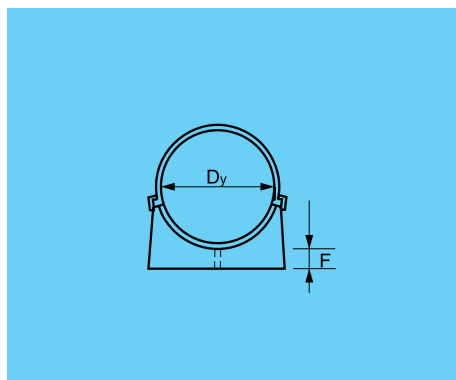
Хомут стальной

Шуруп, шпилька, плитка отдельно



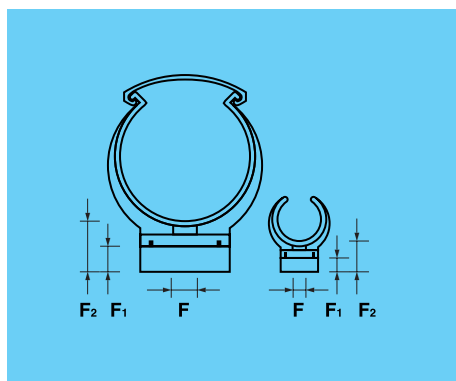
Размер	Вавин №			
Dy мм				
50	3186041201			A
75	3186062885			A
110	3186042401			A
F1	Вавин №	L1, мм		
M8	3186510020	100		Б
F2	Вавин №	L2, мм		
M8	0451923	1000		В
M10	0451921	1000		В
	Вавин №	F3	L3	
		мм	мм	
M8	0451922	29	75	Г
M10	0451920	29	75	Г

Хомут из ПП



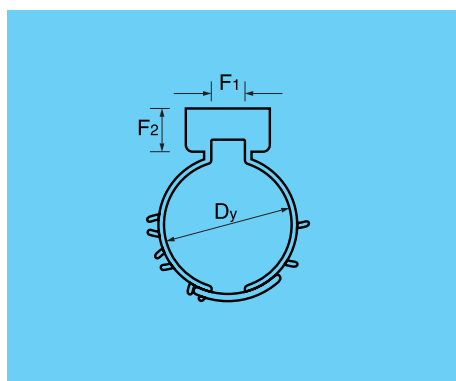
Размер	Вавин №	F
Dy мм		мм
50	3060731210	7
75	3060731810	7
110	3060732410	7

Хомут из ПП



Размер	Вавин №	F	F1	F2
Dy мм		мм	мм	мм
32	0451700	5	10	22
40	0451705	6	10	23
50	0451710	6	10	27
75	0451715	-	-	-
110	0451720	8	20	40

Хомут из ПП



Размер	Вавин №	F1	F2
Dy мм		мм	мм
32/40/50	3060920872	8	24
32/40/50*	3060920873	8	24
75/110	3060911872	8	24
125/135/160	0451819	10	-

* белого цвета